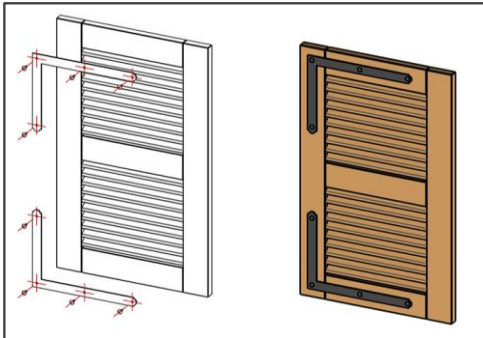
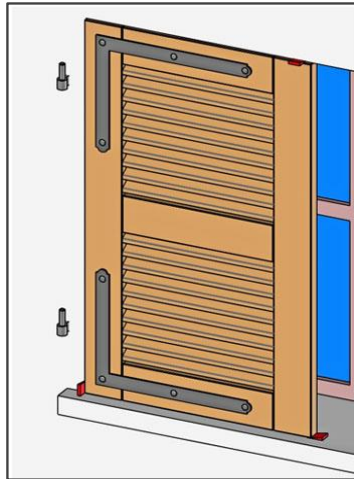


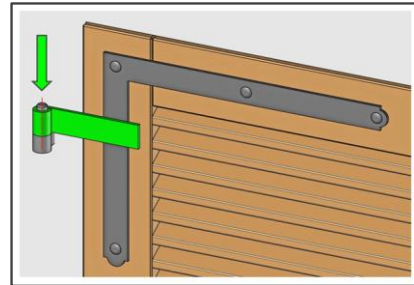
L'EQUERRE RENOVA, La rénovation a la carte :
déport et hauteur de l'anneau réglables
POSE SIMPLE ET RAPIDE
"une technique qui a fait ses preuves"



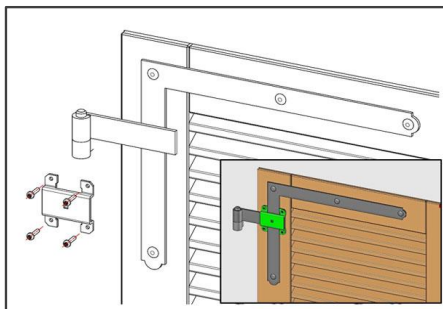
Fixer l'aile (ou le té) sur le vantail puis caler en position



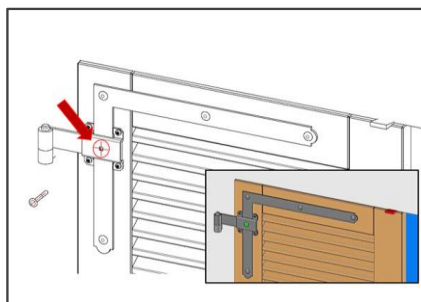
Caler le vantail en position



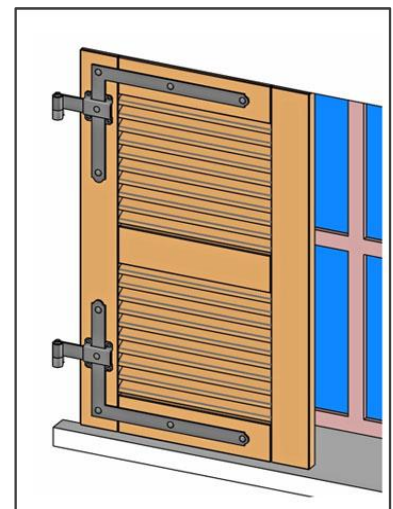
Engager l'anneau sur le gong existant



Emboîter et visser le capot du KIT RENOVA



Percer un trou traversant $\varnothing 6$, puis bloquer l'ensemble à l'aide du boulon TRCC (collet carré) fourni dans



C'est FINI !